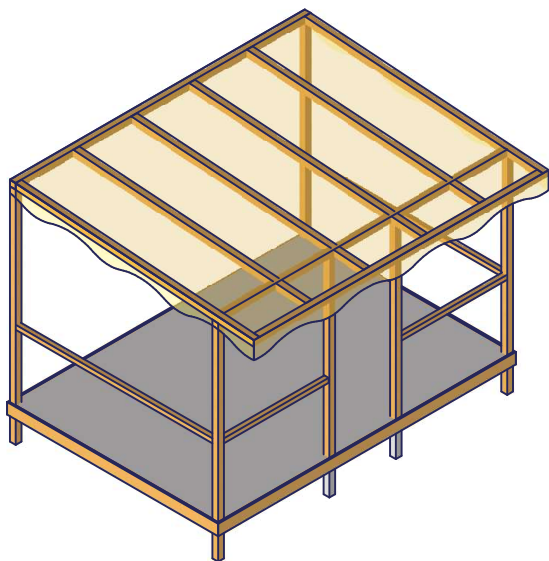


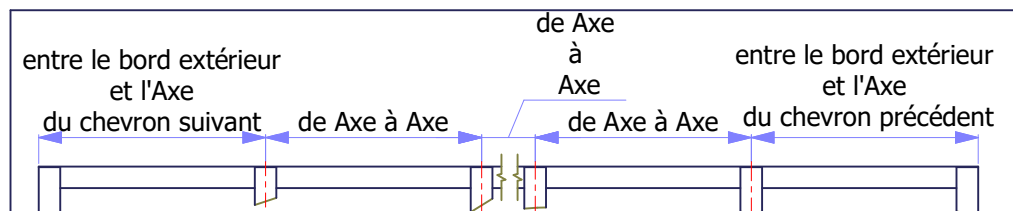


# BACHE pour TOIT de TERRASSE



-  Retombée DROITE
-  Retombée VAGUE

## Prise de mesures entre chevrons

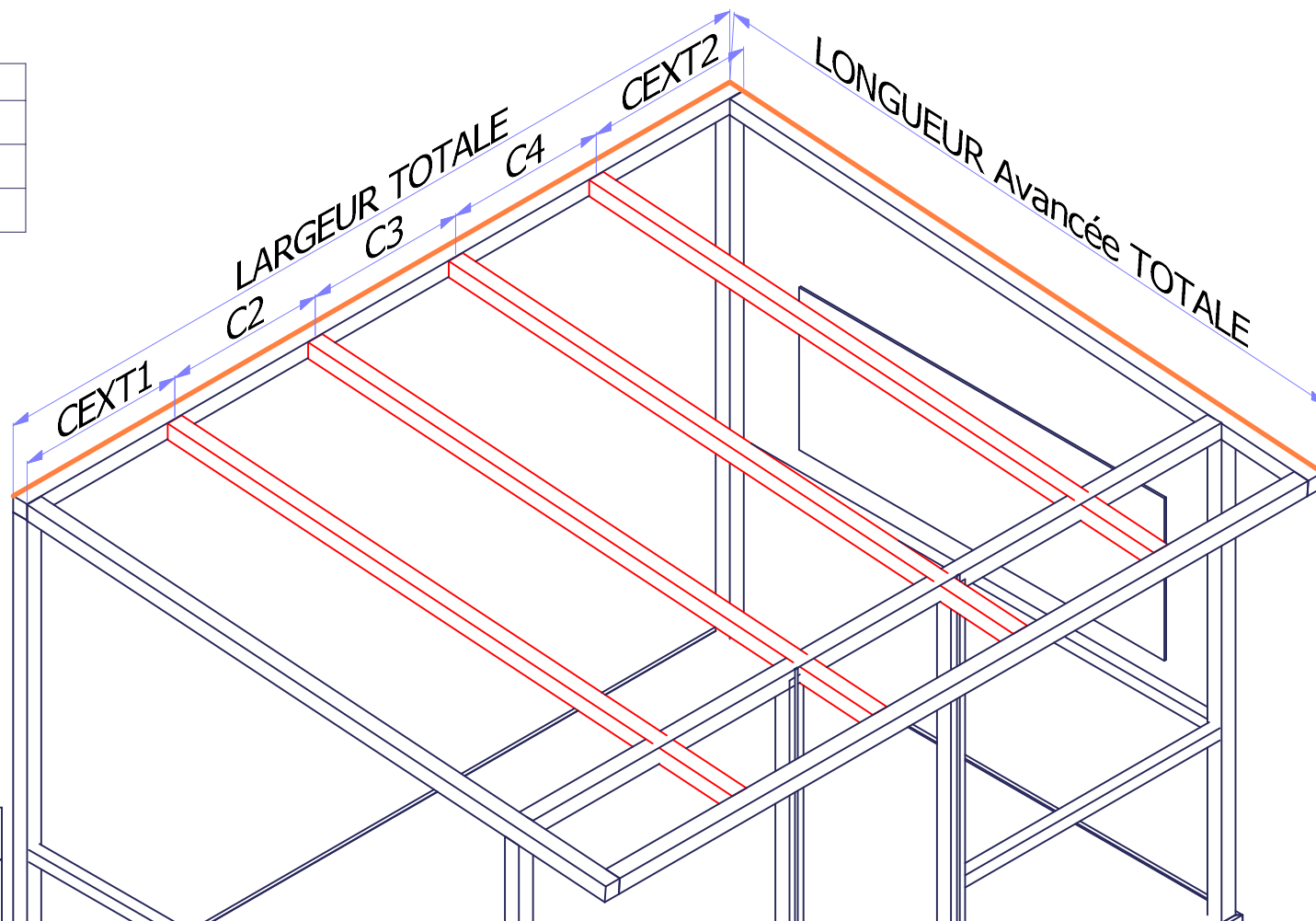


### COTES ENCOMBREMENT

Rep	Dimension (mm)
LARGEUR TOTALE (ext-ext)	
LONGUEUR Avancée TOTALE (ext-ext)	

### COTES CHEVRONS

Rep	Dimension (mm)
CEXT1	
C2	
C3	
C4	
C5	
C6	
C7	
C8	
C9	
C10	
CEXT2	



Nom CLIENT :



21 rue Jacques TATI 69120 Vaulx-en-Velin  
 Tel: 04.78.26.97.03 / Mail: mbbaches@orange.fr